



Kubota Anti-Theft - Orijinal Hırsızlık Önleyici Sistem ve Akıllı Anahtar



Kubota Mini Ekskavatörünüz bir adet kırmızı ve iki adet siyah anahtar ile birlikte gelir. Makinanız sadece bu anahtarlarla çalışabilir.

Kırmızı anahtar, siyah anahtarların ve yeni temin edilebilecek olan diğer siyah anahtarların yeniden şifrelenmesini sağlar.



Makinanız başka bir anahtarla çalıştırılmak istenirse alarm sistemi devreye girer ve doğru anahtar takılmadan çalıştırılmaz.



6.650 kgf

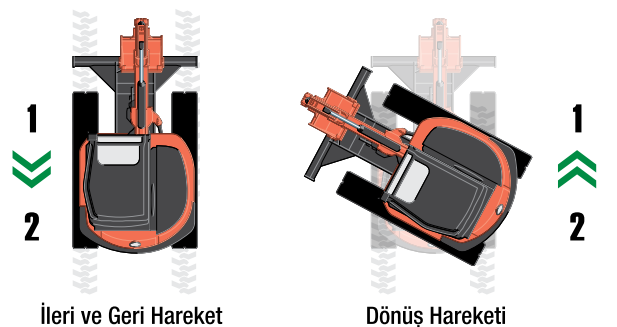
Kepçe Kazma Kuvveti

Kubota Auto-Shift - Otomatik Hız Değiştirme Sistemiyle Akıcı Kullanım



Kubota Auto-Shift sayesinde dönüş hareketlerinde hız değişimi yapmak zorunda kalmazsınız.

Dönme esnasında ya da fazla torka ihtiyaç olduğunda otomatik olarak ağır moda geçer. Dönüş bittiğinde otomatik olarak hızlı moda geçer.



İleri ve Geri Hareket

Dönüş Hareketi

Kubota Anti-Drop Valve - Bom Düşme Engelleyici Güvenlik Valfi

Kubota KX080-4a2 mini ekskavatörde bom silindiri düşme engeleyici valfi standart olarak sunulmaktadır.

Bu teknoloji, yük kaldırma esnasında ek güvenlik sağlar. Yük altında beklerken bile kolların kendini bırakmasını engeller. Aynı zamanda ana valflere gelen yük azaldığı için valflerin ömrünü uzatır.



Kubota Fuel-Cooler - Yakıt Soğutucu Radyatörle Yüksek Performans



Kubota Fuel-Cooler ile motorunuz daha verimli çalışır ve yakıt tasarrufu sağlar.

Bu teknoloji sayesinde dizel motorun geri dönüş hattından gelen yanmamış yakıt Fuel-Cooler'dan geçerek soğutulur ve yakıt deposuna gönderilir. Yakıt deposundaki yakıt ısısı dengede olduğu için sürekli yüksek performans elde edilir.

Teknik Özellikler

Model		KX080-4a2
Kabin & Tente		Kapalı Kabin
Çalışma Ağırlığı (± %2) (Makina ağırlığı: -75kg)		8.440 kg
Standart Kova	Genişlik	800 mm
Kazma Kuvvetleri	Kol	3.880 kgf (38,1 kN)
	Kepçe	6.650 kgf (65,2 kN)
Motor	Marka / Model	Kubota / V3307 Serisi
	Tipi	Su soğutmalı, E-CDIS, CRS'li ve DPF'li
	Güç (ISO 9249)	46,5 kW
	Hacim	3.33 l
	Yakıt tankı kapasitesi	115,0 l
Hidrolik	P1, P2 Pompa Tipi	Değişken debili deplasmanlı
	P1, P2 Maksimum yağ akış hızı	169,2 l/dak (2 x 84,6 l/dak)
	P1, P2 Maksimum hidrolik basınç	280 kgf/cm ²
	Hidrolik yağ kapasitesi (tank)	75,0 l
Ataşman Hatları	SP1	Pro AUX - Propotional
	SP1 Maksimum yağ akış hızı	100,0 l/dak
	SP1 Maksimum hidrolik basınç	210 kgf/cm ²
	SP2	Pro AUX - Propotional
	SP2 Maksimum yağ akış hızı	55,8 l/dak
	SP2 Maksimum hidrolik basınç	210 kgf/cm ²
Kule ve Bom Swing	Bom dönüş açısı (Sol / Sağ)	67° / 60°
	Kule dönüş hızı	9,8 d/dak
Alt Düzen ve Yürüyüş Sistemi	Maksimum yürüyüş hızı (Ağır mod / Hızlı mod)	2,7 km/h / 4,8 km/h
	Dozer bıçağı (Genişlik x Yükseklik)	2.200 mm x 500 mm
	Paletlerin zemine temas basıncı	0,373 kgf/cm ²
	Şasi - Zemin arası açıklık	356 mm

Not: Çalışma ağırlığı genellikle plaka üzerinde kauçuk paletli ve standart jpn kovalı ağırlığı belirtilmektedir. Çelik palet ve güçlendirilmiş kova plaka ağırlığına ilave edilmelidir. Mini Ekskavatör kullanırken bölgenizde geçerli olan yasalara uygun baret ve giysileri giymeli, kemerinizi takmalı ve yasalara uygun şekilde kullanmalısınız.

Donanım

Güvenlik Sistemi

- Sol konsolda motor çalıştırma güvenlik sistemi
- Disk frenli yürüyüş motorları
- Disk frenli dönüş motorları
- Kubota-Safety - Aşırı yük sesli uyarı sistemi
- Kubota Anti-Theft - Hırsızlık önleme sistemi
- Kubota Anti-Drop Valve - Bom düşme engelleyici valf
- Tam hidrolik kontrol

Motor / Yakıt Sistemi

- Orijinal Kubota dizel motor
- İki bileşenli hava filtresi
- Otomatik yakıt hava alma pompası
- Kubota Auto-Idle - Otomatik rölanti sistemi
- Elektrikli yakıt ikmal pompası
- Yakıt-Su seperatörü (şasi filtresi)
- Gürültü engelleyici değişken devirli fan

Çalışma Ekipmanı

- Kol ucuna döşenmiş SP1 ataşman hattı
- Kol ucuna döşenmiş SP2 ataşman hattı
- 2 x kabin, 1 x bom çalışma lambası
- 1.750 mm kol

Operatör Kabini

- ROPS (Roll-over Protective Structure)
- OPG (Operator Protective Guard, Top Guard Level I)
- Ağırlık ayarlı tam süspansiyonlu koltuk
- Otomatik gerçilli emniyet kemeri
- Kol destekli pilot operatör çalışma kolları
- Ayak pedallı yürüyüş levyeleri
- Kubota AC - Klima
- Buz çözücü ve kabin ısıtıcısı
- Acil çıkış çekici
- Temperli, pistonlu açılabilir ön cam
- 12 V güç kaynağı
- Ön cam koruma barı için bağlantılar
- 2 x hoparlör ve 1 x radyo anteni
- Radyo & CD & Mp3 tesisatı
- Ön ve arka aynalar
- Bardak tutucu

Alt Düzen

- 1 x Üst yürüyüş makarası
- 5 x Alt yürüyüş makarası
- Dozer bıçağı levyesinde 2 hızlı sürüş anahtarı
- Kubota Auto-Shift - Otomatik hız geçiş sistemi
- Dozer bıçağında düzeltme özelliği

Hidrolik Sistem

- Basınç Akümülatörü
- Hidrolik basınç kontrol portları
- Kubota Direct-Drive - Düz sürüş devresi
- Tek Yönlü Ataşman İçin Tasarruf Valfi
- Kubota LSS - 2 pompalı yük algılama sistemi
- Başparmakla SP1 ataşman kontrolü
- Başparmakla SP2 ataşman kontrolü
- Kubota Pro AUX - SP1 yağ akışı ayan
- Kubota Pro AUX - SP2 yağ akışı ayan

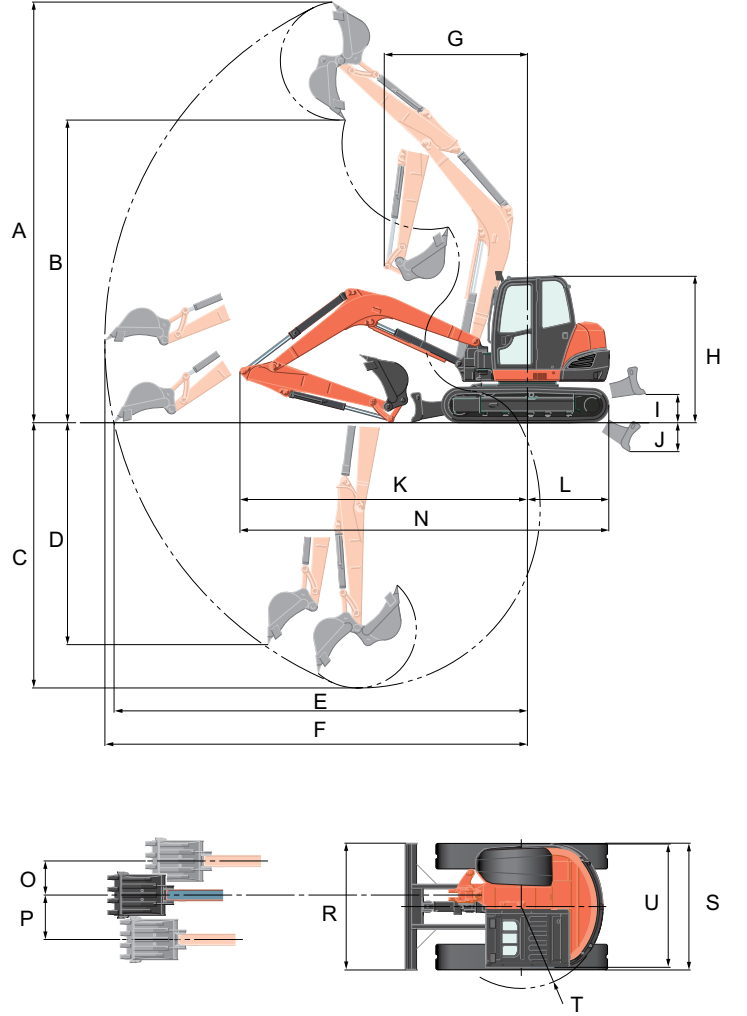
Diğer

- Kabin önünde nakliye için bağlantı halkaları
- Kabin önünde alet gözü
- 2 x Tepe ikaz lambası için tesisat

Donanım Tipi Kıyaslama	S	M	L
Kauçuk Palet	●	●	●
Çelik Palet (+100 kg)	-	○	●
Çelik Palet için Denge Kızakları	-	○	●
Tepe İkaz Lambası Kiti	○	○	●
2.100 mm kol	-	○	●
Kabin önü için koruma barı OPG	○	○	○

Çalışma Aralığı ve Boyutlar

KX080-4a2		
	1.750 mm Kollu Model	2.100 mm Kollu Model
A	7.060 mm	7.300 mm
B	5.010 mm	5.250 mm
C	4.250 mm	4.600 mm
D	3.510 mm	3.850 mm
E	6.840 mm	7.170 mm
F	7.010 mm	7.330 mm
G	2.410 mm	2.490 mm
H	2.540 mm	
I	500 mm	
J	500 mm	
K	4.950 mm	4.990 mm
L	1.460 mm	
N	6.410 mm	6.450 mm
O	590 mm	
P	770 mm	
R	2.200 mm	
S	2.200 mm	
T	1.460 mm	
U	2.150 mm	

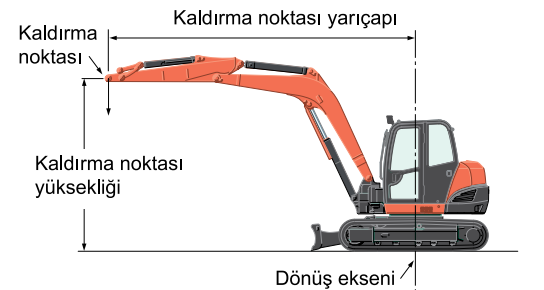


Yük Kaldırma Kapasitesi

Kaldırma noktası yüksekliği	KX080-4a2 (1.750 mm kollu)	Kule önde ve Bıçak aşağıda				Kule yanda			
		Kaldırma noktası yarıçapı				Kaldırma noktası yarıçapı			
		Min.	4,0 m	5,0 m	Maks.	Min.	4,0 m	5,0 m	Maks.
5,0 m	-	1,70 t	-	-	-	1,65 t	-	-	
3,0 m	-	2,05 t	1,75 t	-	-	1,55 t	1,10 t	-	
1,5 m	-	2,65 t	2,05 t	1,74 t	-	1,40 t	1,40 t	0,84 t	
1,0 m	-	2,80 t	2,10 t	-	-	1,40 t	1,00 t	-	
0	-	2,90 t	2,15 t	-	-	1,35 t	0,95 t	-	
-1,0 m	3,80 t	2,75 t	2,05 t	-	3,80 t	1,30 t	0,95 t	-	

Lütfen dikkate alınız:

- Kaldırma kapasiteleri ISO10567 standartlarına dayanmaktadır ve makinenin sabit eğimli yükünün % 75'ini ya da makinenin hidrolik kaldırma kapasitesinin % 87'sini geçemez.
- Bu tablo ekskavatör kepçesi, kancası, askısı ve diğer kaldırma aksesuarlarını içermemektedir.
- EN474-1 ve EN474-5 standartları, makinenin bom kolu silindirinde bir güvenlik valfi ve yükü yükleme/boşaltma uygulamaları için aşırı yük uyarı ikazı ile donatılmasını gerektirir.





BK.KX080-4a2.22.03