

# GEHL®

## R260 Mini Ykleyici



Kompakt • Gçl • Becerikli • Bakımı kolay • Emniyetli



# Teknik Özellikler

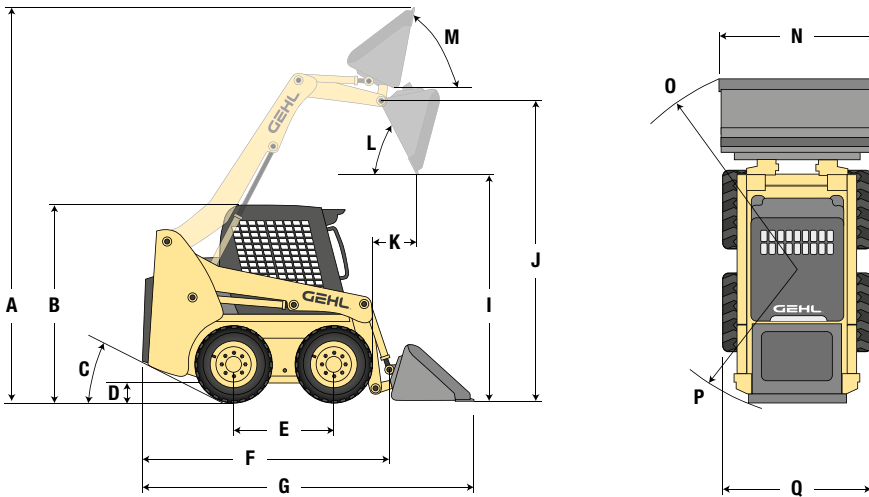
Modeller	R 260
Üretim Yeri	A.B.D
Yük kaldırma kapasitesi	1.170 kg - 1.270 kg arasında
Yatma yükü	2.350 kg - 2.522 kg arasında
Çalışma ağırlığı	3.600 - 3.750 kg arasında
Ataşman hidrolik yağ akışı - Standart Tip	90 l/dak
Ataşman hidrolik yağ akışı - High-Flow Tip	132,5 l/dak
Motor markası	Yanmar
Motor Menşei	Japonya
Hava besleme sistemi	Turbo
Yakıt türü	Euro Dizel
Motor hacmi	3,3 l
Motor gücü (Net)	70,0 hp - 73,0 hp arasında
Silindir sayısı	4
Maksimum sürüş hızı	13 km/h
Maksimum sürüş hızı (İsteğe bağlı olan 2 hızlı olan modellerde)	19 km/h
Hidrolik yağ kapasitesi	30,3 l
Yakıt deposu kapasitesi	81,4 l

Not: Motor modelleri ve güçleri, yürüyüş hızları, kaldırma kapasiteleri, yatma yükleri yasal gereksinimlere ve ülkelere göre farklılık gösterebilir. Tüm yük kaldırma kapasiteleri ve yatma yükleri takılabiliyor ise arka ek ağırlıklı verilerdir.

\* High-Flow Tip Yağ Akışı isteğe bağlıdır.

**Modeller****R 260**

A	Toplam erişim yüksekliği	4.000 mm - 4.150 mm arasında
B	Kabin yüksekliği	2.000 mm - 2.090 mm arasında
C	Geri yanaşma açısı	25°
D	Zemin - Şasi arası yükseklik	195 mm - 210 mm arasında
E	Tekerlekler arası mesafe	1.257 mm
F	Toplam uzunluk (Kovasız)	2.832 mm
G	Toplam uzunluk (Kovalı)	3.632 mm
I	Boşaltma yüksekliği	2.388 mm
J	Kova altı pim yüksekliği	3.100 mm - 3.150 mm arasında
K	Tam yükseklikte yanaşma mesafesi	686 mm
L	Boşaltma açısı	40°
M	Tam yükseklikte zemin indirme açısı	95°
N	Standart kova genişliği	1.800 mm - 1.900 mm arasında
O	Keççeli ön çevre yarıçapı	2.286 mm
P	Arka çevre yarıçapı	1.626 mm
Q	Makina genişliği (standart ağır iş tipi HD lastiklerle)	1.600 mm - 1.700 mm arasında (12 x 16,5)





# KALE

Türkiye Distribütörü

KALE Makina Pazarlama A.Ş. Telefon: +90 216 593 93 00 Faks: +90 216 593 93 10 Web: [www.kalemakina.com.tr](http://www.kalemakina.com.tr)  
Adres: İstanbul Anadolu Yakası Organize Sanayi Bölgesi 3. Sokak No.11 Tuzla TR-34953 İstanbul - TÜRKİYE

Bu broşürdeki bilgiler teknik hatalar ya da yazım hatları içerebilir. Gehl ve Kale, ürünler ve programlar hakkında bilgi vermeksizin değişiklik yapma hakkını saklı tutar.