

GEHL®

Mini Yükleyiciler



Kompakt • Güçlü • Becerikli • Bakımı kolay • Emniyetli





GEHL Hakkında



1859 Kuruluş



1973 - İlk Mini Yükleyici Üretimi



2010 - İlk Elektrikli Prototipi

1859 yılından beri makina üretim tecrübesine sahip olan Gehl, ilk Mini Yükleyiciyi 1973 yılında üretmiştir. Yaklaşık 50 yıldır mini yükleyici üreten Gehl, bilinen en sağlam şasiye ve gövdeye sahip Mini Yükleyicileri üretmektedir.

140+ Ülkede

1.050+ Satış ve Servis Noktası



Dünyanın En Sağlam Mini Yükleyicisi!



Yüksek Kaynak ve Şasi Kalitesi

Tüm Gehl Mini Yükleyiciler tek parça şasiye sahiptirler.

Ağır yüklerde ve engebeli koşullarda eklemli şasiler gibi civata koparma derdi yoktur.



Motor ve Makina Garantisi Bir Arada

Gehl Mini Yükleyicilerde Japon Yanmar Dizel Motorlar kullanılmaktadır.

Motor ve makina garantisinin bir arada olması, servis maliyetleri ve hız açısından ciddi avantaj sağlar.



Deneyimlenmiş Üretim Teknikleri

Gehl 'in A.B.D Madison ve Yankton 'da üretim tesisleri bulunmaktadır.

Gehl, yaklaşık 50 yıllık Mini Yükleyici üretim tecrübesini ürettiği makinalarda açıkça göstermektedir.



Geniş Satış ve Servis Ağı

Gehl, grup bünyesinde Dünya'da 140'dan fazla ülkede 1.050'den fazla servis noktasında hizmet vermektedir.

Ülkemizde de Kale olarak 30'dan fazla servis noktasında servis hizmeti vermekteyiz.



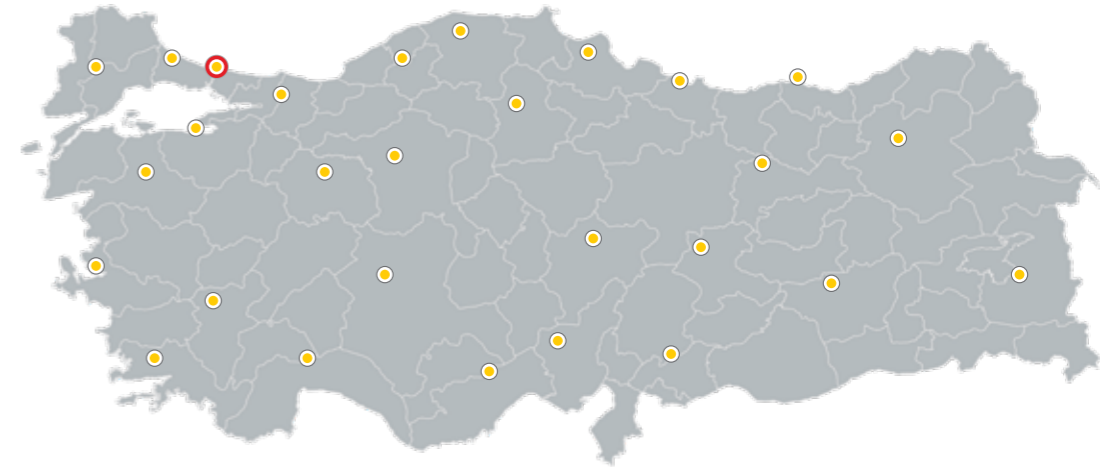
KALE Hakkında



1978 2006 2007 2011 2013 2014 2016 2017 2020

1978 yılında Kurulan Kale Makina, 2006 yılına kadar yurtiçi ve yurtdışındaki büyük çaplı inşaat projelerine alt yapı ve üst yapı malzeme tedariki sağlamıştır. 2006 yılından beri kompakt iş ve inşaat makinalarında ana distribütörlük ve satış sonrası hizmetleri veren Kale Makina, kompakt iş makinalarının lider markalarını temsil etmektedir.

Tüm Türkiye'de Yaygın Servis Ağı

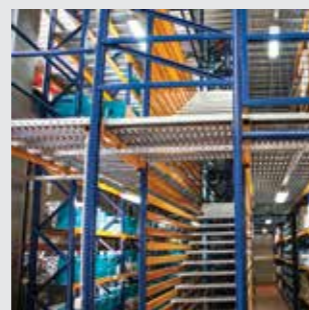


**On Yıldan Uzun Süredir
Kompakt İş Makinalarında
Türkiye Satış Lideri!**



Kompakt Makina'da Lider !

40 yılı aşan ticari tecrübe, kategorisinde lider markalar ile iş birliği, yaygın parça ve servis ağıyla son on yıldan fazladır sektörün liderliğini elinde tutmaktadır.



400.000'den fazla Yedek Parça

Kale Makina, 400.000 'den fazla yedek parça stok kartını yönetmektedir.

Yedek parçaların yönetiminde kendi bilgisayar yazılımını kullanan Kale Makina, %97 bulunabilirlik sunar.



Uzman Teknik Personel

Tüm teknik personel, üretici firmalar ve Kale tarafından eğitilmiş ve tecrübelidir.

Kale Makina, Merkez Servisi'nde düzenli olarak servis eğitimleri gerçekleştirmektedir.



Türkiye ve Yurtdışı Hizmet

Tüm Türkiye'de Satış ve Servis hizmeti veren Kale Makina Türkiye dışında farklı bir çok ülkeye ihracat gerçekleştirmektedir.

Aynı zamanda yurtdışına da servis hizmeti vermektedir.

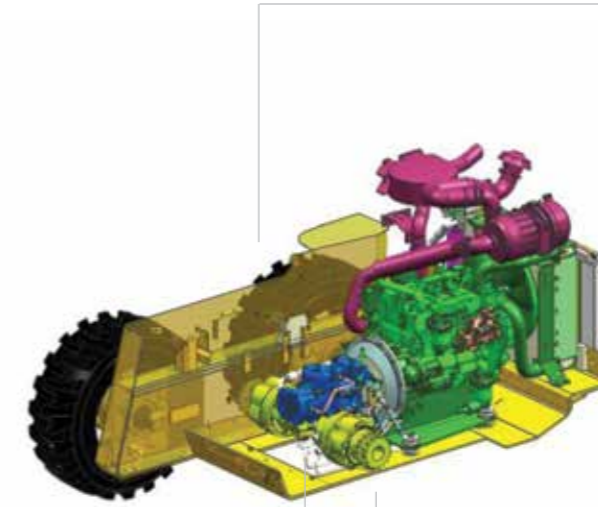
**GEHL,
DÜNYANIN EN SAĞLAM
MINİ YÜKLEYİCİ
ŞASİSİNE SAHİPTİR!**



Ađır İř Tipi Komponentler

Gehl mini yükleyiciler diđer mini yükleyicilerden farklı olarak ağır görevler için tasarlanmıştır. Dizel motor uzunlamasına yerleştirilmiştir. Dizel motor, hidrolik pompa ve valfler sıralı tiptir. Dolayısıyla daha uzun ömürlü ve sağlamdırlar.

Hidrostatik yürüyüş motorları, güçlü akslar, dayanıklı lastikler, sağlam şasi, güçlü sođutma sistemi, yüksek hacimli dizel motorlar ve daha fazlası Gehl mini yükleyicileri diđer mini yükleyicilerden ayıran temel özelliklerdendir.



AđIR İř TİPİ ZİNCİRLER

Hidrolik yürüyüş motorlarının kontrolü ve zincir bakımı dışarıdan yapılabilir. Dolayısıyla bakım maliyetleri ekonomiktir.

DİZEL MOTOR

Dizel motorlar uzunlamasına yerleştirilmiştir. Tasarımı daha sadedir. Bakım maliyetleri düşüktür.

HİDROSTATİK YÜRÜYÜŐ MOTORLARI

Ađır iş tipi hidrostatik yürüyüş motorlarının bakımı oldukça kolaydır.

HİDROLİK POMPALAR

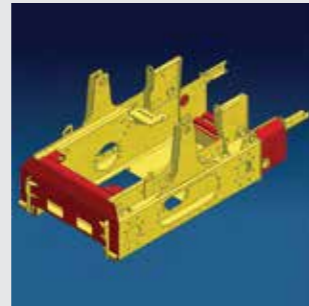
Hidrolik pompalar dizel motora doğrudan şaftla bağlıdır. Dolayısıyla sıralı ve çok sağlam bir düzene sahiptir.



Tek Parça Şasi

Tüm Gehl Mini Yükleyiciler tek parça şasiye sahiptirler.

Ađır yüklerde ve engebeli koşullarda eklemli şasiler gibi civata koparma derdi yoktur.



Güçlendirilmiş Destekler

Tüm Gehl Mini Yükleyicilerin şasileri güçlendirilmiştir.

Dolayısıyla ağır işlerde ve uzun süreli zorlu çalışma koşullarında mükemmel performans gösterirler.



Kapalı ve Kısa Akslar

Tüm Gehl Mini Yükleyiciler kapalı tipte aksla donatılmıştır.

Aks boyları kısadır ve çapları büyüktür. Dolayısıyla oldukça sağlam ve uzun ömürlüdürler.



Zincirli Aktarma Organı

Dizel motor ve hidrolik pompalar tek şaft üzerindedir.

Hidrostatik yürüyüş motorları ve akslar ağır iş tipi zincirlerle birleşmektedirler. Zorlu işlerde mükemmel dayanım sağlarlar.

Yakından İnceleyin

ÖN KAPI

Tozlu ve yağmurlu çalışma ortamlarında operatör konforunu en üst seviyede tutar. Silecekli ve su depoludur. (İsteğe bağlıdır)

ÖN VE ARKA ÇALIŞMA LAMBALARI

Tüm Gehl Mini Yükleyicilerde ön ve arka çalışma lambaları standart olarak sunulmaktadır.

AĞIR İŞ TİPİ (HEAVY DUTY) KABİN

Seviye II kabin, 227 kg yükün 6 metre yükseklikten üç defa bırakılması sonrasında bile operatör güvenliğini en üst seviyede tutar.

KLİMA (KABİN İÇİ ISITICI & SOĞUTUCU)

Kabin içi ısıtıcı ve soğutucu klima sistemi motorun hararet yapmasını ve ısı kaybını engellemek için kabin üzerine monte edilmektedir. (İsteğe bağlıdır)

KABİN TUTMA KOLLARI

Mini yükleyicilere kolay binmek ve inmek için kabin tutma kolları standart olarak sunulmaktadır.

YÜKSEK YAĞ AKIŞI

Standart yağ akışına ek olarak yüksek yağ akışı sağlayan High-Flow modellerimiz mevcuttur. (İsteğe bağlıdır)

AĞIR İŞ TİPİ KOVA

Mini Yükleyicilerle gelen standart kovalar güçlendirilmiş sırt desteğine sahiptir.

AĞIR İŞ TİPİ ZİNCİR KUTUSU

Ağır İş Tipi (Heavy Duty) Zincir kutusunun yağı kolayca kontrol edilebilir. Ayrıca bakım işlemleri dış kapak açılarak kolayca gerçekleşir.

POWER-VIEW BOM KOLU

Daha fazla görüş açısı ve yük devirme yüksekliği için bom kolu patentli olarak POWER-VIEW tipte tasarlanmıştır.

ARKA DÖKÜM TAMPON

Daha fazla yük kaldırma kapasitesi ve denge sağlar. Çarpmalara karşı mini yükleyicinizi korur. (Modellere bağlı olarak tip farklılığı gösterebilir ve isteğe bağlıdır)

BAĞLAMA NOKTALARI

Güvenli taşıma için şasi altında sapan bağlama noktaları mevcuttur. Aynı zamanda geri yanaşmalarda darbelerle karşı mini yükleyicinizi korur.

AĞIR İŞ TİPİ HD LASTİKLER

Yanak korumalı ve uzun ömürlü lastikler sayesinde düşük işletme maliyeti sağlar.



Ekonomi

Tüm Gehl mini yükleyiciler Japon Yanmar marka dizel motorlara sahiptirler. Mini yükleyicinin isteğe göre hızlı bir şekilde yönlendirilebilmesi için, el gazına ek olarak standart olarak ayak gaz pedalı mevcuttur.

Ciddi oranda yakıt avantajı sağlarlar. Güçlü soğutma sistemi sayesinde hararet yapmaz.



Japon Yanmar Dizel Motorlar

Tüm Gehl Mini Yükleyiciler yüksek basınçlı Yanmar dizel motorlara sahiptirler.

Yakıt tüketimleri düşüktür ve tork değerleri yüksektir.



Ayak Gaz Pedalı

Tüm Gehl Mini Yükleyiciler standart olarak ayak gaz pedalına sahiptir.

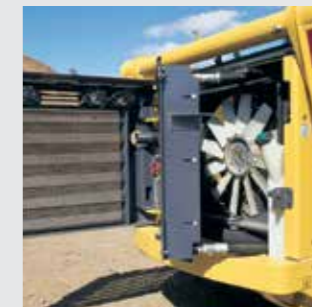
%10-15 oranında yakıt tasarrufu sağlarlar, daha az gürültüldürler, daha hassas kullanım sağlarlar.



El Gazı

Tüm Gehl Mini Yükleyiciler ayak gaz pedalına ek olarak el gazına sahiptirler.

Dolayısıyla ataşman kullanımlarında yağ debisi limitlendirilebilir.



Yüksek Kapasiteli Soğutma

Yüksek kapasiteli hidrolik yağ ve motor soğutma sıvısı radyatörleri motora doğrudan bağlı fan ile soğutulmaktadır.

Dolayısıyla enerji kaybı en aza indirilmiştir.

Seviye II Kabin

Seviye I dayanımı: 45 kg

Seviye II dayanımı: 227 kg

6 metre

Emniyet ve Güvenlik

Gehl marka mini yükleyicileri diğer üreticilerden farklı kılan en önemli konu ise emniyet ve güvenlidir. Emniyet ve güvenlik en üst seviyede tutulmuştur. Seviye II kabinler tüm modellerimizde standart olarak sunulmaktadır.

Yakıt deposu kapağı ve motor kaputları kilitlenebilir. Dolayısıyla operatörün kontrolünü ve makinanın emniyetini üst seviyede tutarız.

Acil durumlarda mini yükleyiciden çıkmak çok kolaydır. Arka camın üçgen fitil tutamağını çekerek yuvarlak fitili kolayca çıkarttıktan sonra camı iterek yerinden çıkartabilirsiniz. Daha sonra camı yerine takarak yuvarlak fitili tekrar takarak camı sabitlersiniz.

Cam maliyetinden tasarruf edersiniz. Aşağıdaki fotoğrafta görebileceğiniz gibi radyal bomlu mini yükleyicilerimizde arka bölümde yatay akslar bulunmamaktadır. Dolayısıyla mükemmel bir geri görüşe sahip olursunuz.



Bom Düşme Engelleyici Kilit

Tüm Gehl Mini Yükleyiciler, periyodik bakımlarda veya kontrollerde bom kolunun sabit kalması için bom kolu düşme engelleyici kilide sahiptirler.

Zincirli bir pimle kilit eski pozisyonuna alınır.



Kabin Düşme Engelleyici Kilit

Hidrolik komponentlerin ve motorun ağır bakımlarında kabin hidrolik pistonlar yardımıyla kolaylıkla kaldırılabilir.

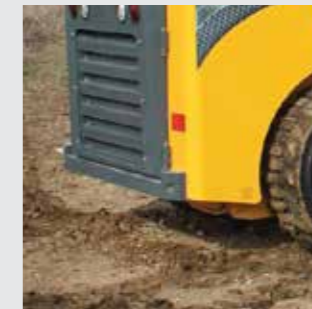
Kabinin pozisyonunun sabitlenmesi için bir kilit mevcuttur.



Hidrolik Park Freni

Hidrolik park freni sayesinde mini yükleyicinin tüm yürüyüş hareketleri kısıtlanır.

Düğmeye tekrar basıldığında operatör çalışma kolları devreye girer ve yürüyüş hareketlerine devam edilebilir.



Koruyucu Arka Döküm Tampon

Arka tampon hem daha fazla yük kaldırma kapasitesi sağlar, hem de çarpmalara karşı makinanın gövdesini korur.

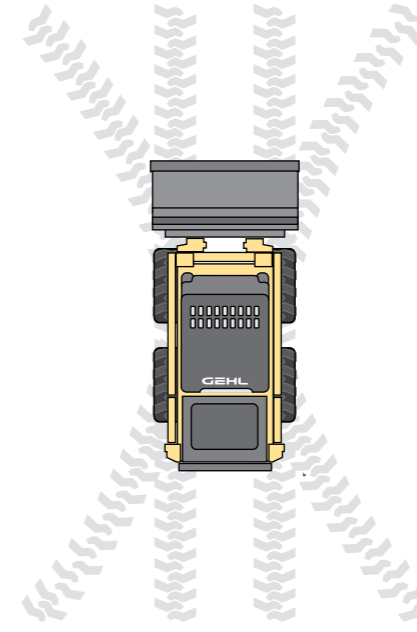
Ayrıca yatma yükünü artırır. (İsteğe bağlıdır)



Benzersiz Çalışma Kolları

Tüm Gehl mini yükleyicilerimizde tüm yürüyüş hareketleri sol çalışma kolu üzerinden gerçekleşir. Dolayısıyla operatörlere daha kolay bir kullanım sağlanır. Tüm kepçe ve bom hareketleri sağ operatör çalışma kolu üzerinden gerçekleşir.

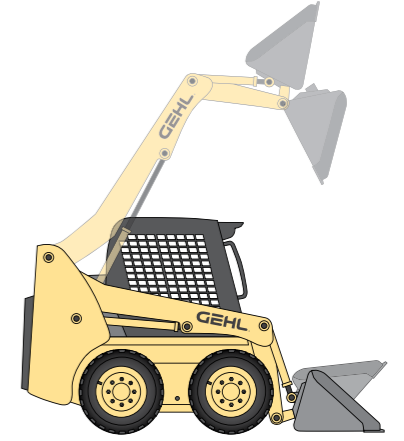
Tek elle yürüyüş hareketleri



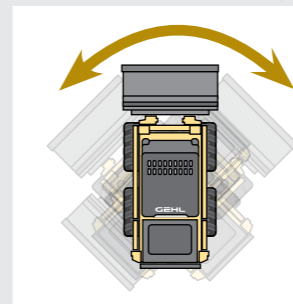
Sol elle tüm yürüyüş hareketleri



Tek elle kol ve kepçe hareketleri



Sağ elle tüm kol ve kepçe hareketleri



Kendi Ekseni Etrafında Dönebilme

Sol iki teker ve sağ iki teker birer yürüyüş motoruyla tahrik edilir.

Mini yükleyiciniz kendi eksenini etrafında 360 derece manevra yeteneğine sahiptir. Dar alanların uzmanıdır.

Konfor

Operatör konforu konusunda hiç tereddüt etmedik. Kabin içi ses izolasyon sistemi, ısıtıcı ve soğutucu ön hazırlığı, kol dayamalı operatör güvenlik barı, yan sürgülü camlar, geniş görüşlü tasarım standart olarak yer almaktadır.



Not: Joystick tipi modellere göre farklılık gösterebilir.

Kabin İçi Isıtma ve Soğutma

Mini Yükleyicinizi isteğe bağlı olarak soğuk havalarda ısıtabilir, sıcak havalarda ise soğutabilirsiniz.

Kabin içi izolasyon ve ızgaralar makina üzerinde standart donanım olarak gelmektedir.



Gösterge Paneli

R190, R220, R260 ve tüm V serisi mini yükleyicilerde LCD gösterge paneli bulunmaktadır.

Tüm bilgilere ulaşmak artık eskisinden daha kolay bir hale gelmiştir.



Hydraglide (Sarsıntısız Sürüş)

Hydraglide ile sarsıntısız bir sürüş sağlar. Durma ve kalkmalar daha yumuşaktır. Kol hareketlerinin durma anı daha yumuşaktır.

Dolayısıyla mini yükleyiciniz daha uzun ömürlüdür.



Sileceklili ve Arm Kilitli Ön Kapı

Tozlu ya yağmurlu çalışma koşullarında ön kapı kullanabilirsiniz. Sileceklidir, su fiskeyli ve depoludur. Kapı açıkken emniyetten ötürü hareket etmez.

(Ön Kapı isteğe bağlıdır)

Kolay Bakım ve Temizlik

Zorlu çalışma şartlarıyla birlikte bakım ve temizlik kolaylığı en önemli konulardandır. Kabin, iki civata sökülerek yukarı kaldırılabilir. Alt temizleme kapakları sökülerek motor kompartmanı kolayca yıkanabilir. Ön temizleme kapağı sökülerek ayak bölümü kolayca temizlenebilir.



Ayak Bölümü Temizlik Kapağı

Ön kapak çıkartılarak ayak bölümü kolayca yıkanabilir.

Sadece üç civata gevşetilerek kolayca çıkartılabilir ve tekrar kolayca monte edilir.



Alt Temizleme ve Bakım Kapakları

Uzun süreli ve zorlu çalışma ortamlarında motor kompartmanının kolayca yıkanabilmesine ve temizlenebilmesine olanak verir.

Her bir kapak iki civata sökülerek çıkartılabilir.



Kolay Erişilen Tahliye Tapaları

İlave Tahliye tapaları sayesinde sıvılar kolayca değiştirilebilir.

Bakım süreleri oldukça kısadır.



Arka Bakım Kapakları

Periyodik bakımlar sadece arka kapak açılarak gerçekleştirilebilir. Akü kolayca değiştirilebilir.

Güçlü arka kapak sayesinde radyatör ve motor bölümü korunur.

Yüksek Ataşman Hidrolik Yağ Akışı

Tüm Gehl marka mini yükleyici modellerinde standart olarak ataşman hattı sunulmaktadır. Özel ataşmanlar için yüksek yağ akışı sağlayan modellerimiz mevcuttur. Hem daha fazla yağ akışı sağlanır, hem de ek yardımcı portlar sunulur.



Standart Ataşman Tesisatı

Tüm Gehl Mini Yükleyicilerde standart ataşman tesisatı çift yönlüdür ve hareketsiz bölümler çelik borulardan imal edilmiştir.

Dolayısıyla yağ ısısı atmosferik olarak dengelenir.



Yüksek Kapasiteli Ataşman Tesisatı

Ağır iş tipi ataşmanlar için hem daha fazla ataşman portuna, hem de daha yüksek yağ akışına ihtiyaç olur.

High-Flow ataşman tesisatıyla çalışmayan ataşman yok denecek kadar azdır.



Hassas Yağ Akışı Kontrolü

Joystick operatör kollarında yağ akışı baş parmakla hassas bir şekilde ayarlanabilir ve yönü değiştirilebilir.



Hızlı Ataşman Değişimi

Kilidin açılıp kapatılmasıyla her türlü ataşman kolayca monte edilebilir.

Zamandan tasarruf edilebilmesi için isteğe bağlı hidrolik ataşman bağlantısı mevcuttur.



Çok Maksatlı Kullanım

Mini yükleyici modellerimiz yer üstü ve yer altı uygulamalarında oldukça başarılıdır. Dilediğiniz uygun ataşmanı kullanarak mini yükleyicinizi çok maksatlı bir makineye dönüştürebilirsiniz. Kolay taşıma ve nakliye için spanzet bağlantıları standart olarak sunulmaktadır.



Limn Uygulamaları

Limnlerde gemi içi temizlik veya konteyner yüklemeleri için mini yükleyicilerimiz kolayca taşınabilir. Dört noktadan kaldırma halkalarıyla dengeli bir biçimde kaldırılabilmektedir.



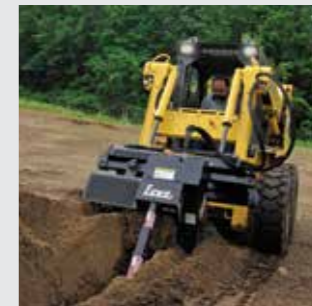
Maden Uygulamaları

Maden ocaklarında zorlu işlerde gönül rahatlığıyla kullanabilirsiniz. Dünyanın en geniş bomuna sahibiz.



Asfalt Uygulamaları

Soğuk asfalt kazıma ve kanal işlemlerini başarıyla gerçekleştirir.



Toprak ve Kanal Uygulamaları

Yüzden fazla ataşman modelimizle toprak ve tarım uygulamalarını destekleyebilmekteyiz.

Teknik Özellikler

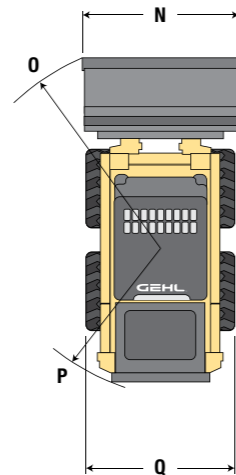
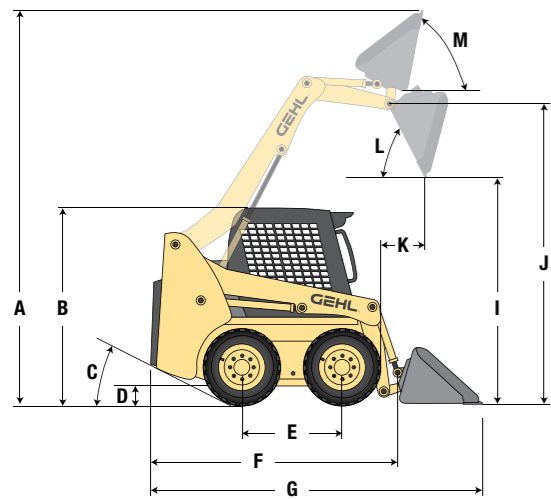


Modeller	R 105	R 135	R 165	R 190	R 220	V 270	V 330
Üretim Yeri	A.B.D	A.B.D	A.B.D	A.B.D	A.B.D	A.B.D	A.B.D
Yük kaldırma kapasitesi	533 kg	680 kg	816 kg	957 kg	1.075 kg	1.361 kg	1.497 kg
Yatma yükü	1.066 kg	1.360 kg	1.632 kg	1.914 kg	2.150 kg	2.722 kg	2.994 kg
Çalışma ağırlığı (Yaklaşık değer)	1.905 kg	2.327 kg	2.796 kg	3.119 kg	3.617 kg	3.674 kg	4.087 kg
Ataşman hidrolik yağ akışı	55 l/dak	70 l/dak	77 l/dak	70 l/dak	90 l/dak	89 l/dak	89 l/dak
Ataşman hidrolik yağ akışı - High-Flow Tip	-	-	-	119 l/dak	132,5 l/dak	132 l/dak	132 l/dak
Motor markası	Yanmar	Yanmar	Yanmar	Yanmar	Yanmar	Yanmar	Yanmar
Motor Menşei	Japonya	Japonya	Japonya	Japonya	Japonya	Japonya	Japonya
Hava besleme sistemi	Atmosferik	Atmosferik	Atmosferik	Atmosferik	Turbo	Turbo	Turbo
Yakıt türü	Euro Dizel	Euro Dizel	Euro Dizel	Euro Dizel	Euro Dizel	Euro Dizel	Euro Dizel
Motor hacmi	1,6 l	2,2 l	3,3 l	3,3 l	3,3 l	3,3 l	3,3 l
Motor gücü	35 hp / 25 kW	46 hp / 34 kW	69 hp / 52 kW.	69 hp / 52 kW	72 hp / 54 kW	72 hp / 54 kW	72 hp / 54 kW
Motor gücü @	2.800 d/dak	2.800 d/dak	2.500 d/dak	2.500 d/dak	2.500 d/dak	2.500 d/dak	2.500 d/dak
Silindir sayısı	3	4	4	4	4	4	4
Maksimum sürüş hızı	8,3 km/h	13 km/h	12,6 km/h	12 km/h	13 km/h	12 km/h	13,5 km/h
Maksimum sürüş hızı (2 hızlı olan modellerde)	-	-	19,5 km/h	20 km/h	19 km/h	19 km/h	20 km/h
Hidrolik yağ kapasitesi	30,3 l	34,8 l	39 l	30,3 l	30,3 l	40 l	40 l
Yakıt deposu kapasitesi	37,9 l	59,4 l	62,5 l	62,5 l	68,1 l	92,7 l	92,7 l

Not: Motor modelleri ve güçleri, yürüyüş hızları, kaldırma kapasitleri, yatma yükleri yasal gereksinimlere ve ülkelere göre farklılık gösterebilir. Tüm yük kaldırma kapasiteleri ve yatma yükleri, takılabiliyorsa arka döküm tampon dahil değerlerdir.

Boyutlar

Modeller	R105	R 135	R 165	R 190	R 220	V 270	V 330
A Toplam erişim yüksekliği	3.607 mm	3.653 mm	3.876 mm	4.013 mm	4.089 mm	4.252 mm	4.369 mm
B Kabin yüksekliği	1.784 mm	1.930 mm	1.956 mm	2.032 mm	2.057 mm	2.057 mm	2.083 mm
C Geri yanaşma açısı	22°	25°	21°	25°	25°	25°	25°
D Zemin - Şasi arası yükseklik	159 mm	201 mm	160 mm	165 mm	203 mm	203 mm	229 mm
E Tekerlekler arası mesafe	876 mm	950 mm	986 mm	1.067 mm	1.092 mm	1.257 mm	1.257 mm
F Toplam uzunluk (Kovasız)	2.248 mm	2.322 mm	2.385 mm	2.388 mm	2.667 mm	2.959 mm	3.023 mm
G Toplam uzunluk (Kovalı)	2.997 mm	3.048 mm	3.101 mm	3.226 mm	3.467 mm	3.759 mm	3.874 mm
I Boşaltma yüksekliği	2.083 mm	2.120 mm	2.379 mm	2.311 mm	2.388 mm	2.540 mm	2.502 mm
J Kova altı pim yüksekliği	2.731 mm	2.790 mm	3.018 mm	3.061 mm	3.124 mm	3.310 mm	3.332 mm
K Tam yükseklikte yanaşma mesafesi	641 mm	591 mm	579 mm	572 mm	686 mm	813 mm	813 mm
L Boşaltma açısı	40°	40°	38°	42°	40°	42°	42°
M Tam yükseklikte zemin indirme açısı	101°	98°	99°	96°	95°	94°	94°
N Standart kova genişliği	1.380 mm	1.380 mm	1.680 mm	1.680 mm	1.830 mm	1.830 mm	1.830 mm
O Kepçeli ön çevre yarıçapı	1.829 mm	1.842 mm	1.869 mm	2.007 mm	2.223 mm	2.286 mm	2.400 mm
P Arka çevre yarıçapı	1.372 mm	1.372 mm	1.466 mm	1.486 mm	1.524 mm	1.689 mm	1.765 mm
Q Makina genişliği (standart ağır iş tipi HD lastiklerle)	1.232 mm (27 x 8,5 x 15)	1.364 mm (10 x 16,5)	1.580 mm (10 x 16,5)	1.631 mm (10 x 16,5)	1.664 mm (12 x 16,5)	1.712 mm (12 x 16,5)	1.765 mm (14 x 17,5)
Q Makina genişliği (isteğe bağlı ağır iş tipi HD lastiklerle)	-	-	-	1.775 mm (12 x 16,5)	1.728 mm (14 x 17,5)	1.829 mm (14 x 17,5)	-



POLİÜRETAN VEYA ÇELİK PALET



HEAVY DUTY LASTİK



SEVERE DUTY LASTİK



DOLGU LASTİK

Donanım

Modeller	R105	R 135	R 165	R 190	R 220	V 270 GEN:2	V 330 GEN:2
Ayak Gaz Pedalı	●	●	●	●	●	●	●
El Gazı	●	●	●	●	●	●	●
ROPS / FOPS Seviye II Kabin (Ağır İş Tipi)	●	●	●	●	●	●	●
Power-View Bom Kolu	●	●	●	●	●	●	●
Auto-Shutdown (Otomatik Motor Kapatma Sistemi)	○	●	●	●	●	●	●
Motor Devir Dengeleyici ve Bayılma Engelleyici	-	-	●	●	●	●	●
Kol Ucuna Kadar Döşenmiş Ataşman Tesisatı	●	●	●	●	●	●	●
Standart-Flow (Ataşman Yağ Akışı)	●	●	●	●	●	●	●
High-Flow (İlave Yüksek Debili Yağ Çıkışları)	-	-	○	○	○	○	○
Sürgülü ve Camlı Yan Pencereleer	●	●	●	●	●	●	●
Sökülebilir Alt Temizleme Kapakları	●	●	●	●	●	●	●
Sökülebilir Ayak Bölümü Temizleme Kapağı	●	●	●	●	●	●	●
Hydralock (Hidrolik Park Freni)	●	●	●	●	●	●	●
Bom Kolu Emniyet Kilidi	●	●	●	●	●	●	●
Hidrostatik Sürüş	●	●	●	●	●	●	●
All-Tach Hızlı Ataşman Bağlantısı	●	●	●	●	●	●	●
Fren Kontrolü Otomatik/Manuel	●	●	●	●	●	●	●
Tahribat Önleyici Koruma	●	●	●	●	●	●	●
Çalışma Lambaları (Önde ve Arkada)	●	●	●	●	●	●	●
Operatör Koruma Barı (Kol Dayanaklı)	●	●	●	●	●	●	●
Emniyet Kemerı	●	●	●	●	●	●	●
Kabin İçi Ses İzolasyonu	●	●	●	●	●	●	●
Alev Engelleyici Susturucu	●	●	●	●	●	●	●
Akü Bağlantısını Kesen Şalter	●	●	●	●	●	●	●
HD Lastikler (Ağır İş Tipi)	●	●	●	●	●	●	●
Otomatik Paralel Kepçe Seviyesi Ayarlama	○	○	○	●	●	●	●
Arka Koruyucu Döküm Tampon	○	○	○	○	○	○	●
2 Hızlı Sürüş Sistemi	-	-	○	○	○	○	●
Camlı ve Sileceklı Ön Kapı	○	○	○	○	○	○	○
Tepe İkaz Lambası	○	○	○	○	○	○	○
Geri Harekette Sesli Uyarı Sistemi	○	○	○	○	○	○	○
Kabin İçi Isıtma	○	○	○	○	○	○	○
Kabin İçi Soğutma	-	-	-	○	○	○	○
Ön Cam Muhafazası	○	○	○	○	○	○	○
Geri Görüş Kamerası	○	○	○	○	○	○	○

● Standart Donanım ○ İsteğe Bağlı Donanım - Bulunmaz



KALE

Türkiye Distribütörü

KALE Makina Pazarlama A.Ş. Telefon: +90 216 593 93 00 Faks: +90 216 593 93 10 Web: www.kalemakina.com.tr
Adres: İstanbul Anadolu Yakası Organize Sanayi Bölgesi 3. Sokak No.11 Tuzla TR-34953 İstanbul - TÜRKİYE

Bu broşürdeki bilgiler teknik hatalar ya da yazım hatları içerebilir. Gehl ve Kale, ürünler ve programlar hakkında bilgi vermeksizin değişiklik yapma hakkını saklı tutar.